

## SCHEMA TECNICA IMPIANTO SECONDARIO SUPER CORRUGATO

Modello: ISS C 2360 RI

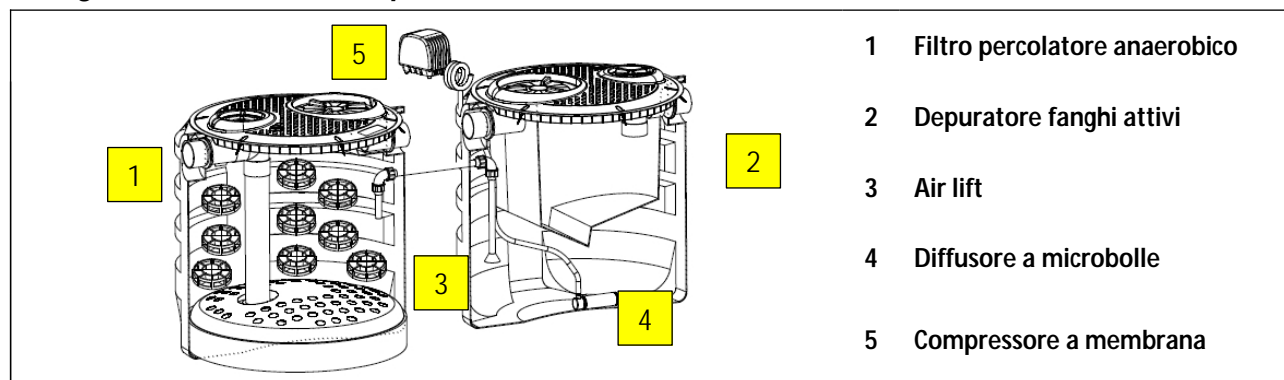
FANGHI ATTIVI



### Descrizione

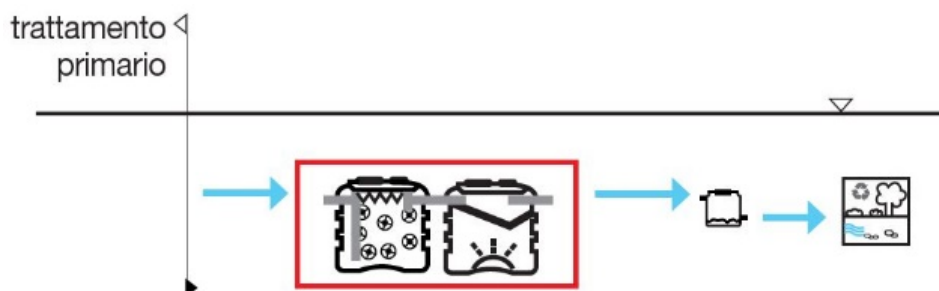
Impianto di depurazione biologica secondario super realizzato con manufatti in polietilene a forma cilindrica verticale modello corrugato da interro, costruiti nella tecnica dello stampaggio rotazionale rinforzati da nervature orizzontali e verticali. L'impianto è costituito da due vasche: filtro percolatore anaerobico e depuratore a fanghi attivi. Il Filtro percolatore anaerobico è riempito di elementi in polipropilene con superficie specifica pari a  $120 \text{ m}^2/\text{m}^3$  per la formazione della flora batterica adagiati su griglia di supporto posizionata sul fondo vasca; la raccolta e lo scarico del liquame avviene tramite idoneo profilo tipo Thomson per la distribuzione uniforme del carico idraulico superficiale. Sul depuratore a fanghi attivi alloggiano diffusori d'aria a bolle fini alimentati da compressore a membrana, cono di sedimentazione secondaria con inclinazione adeguata e passaggio di comunicazione idraulica al vano di ossidazione e ricircolo fanghi in testa al percolatore realizzato tramite air-lift. L'impianto è dimensionato secondo le norme UNI EN 12566-3 a marcatura CE e certificazione DOP ed è adattato al trattamento secondario di reflui domestici o assimilabili provenienti da trattamenti primari. Le vasche sono dotate di sfiati, tronchetti in PVC ingresso e uscita liquami e tappi per l'ispezione e la manutenzione periodica. Il liquame in uscita dall'impianto potrà essere riutilizzato a scopo irriguo.

### Configurazione standard del prodotto



### Funzione e utilizzo

L'impianto secondario super è composto da due manufatti che prevedono trattamenti tramite filtro percolatore aerobico e depuratore a fanghi attivi. Il doppio trattamento secondario di cui è composto l'impianto, equipaggiato con air-lift di ricircolo fanghi, permette il riutilizzo delle acque a scopo irriguo esclusivamente all'interno della proprietà. Le acque, adeguatamente pretrattate, vengono immesse nella prima vasca nella quale avviene la depurazione anaerobica del refluo mediante le biomasse adese ai corpi di riempimento. Successivamente, nella seconda vasca, avviene la digestione aerobica delle sostanze organiche tramite la flora batterica sospesa attraverso l'insufflazione di aria con diffusori a microbolle alimentati da compressore a membrana. Quest'ultima vasca è dotata zona di chiarificazione finale nella quale vengono separati i fanghi sospesi prima dell'uscita dell'impianto.



### Norme e certificazioni

Conforme alle norme:  
Rispettano le prescrizioni:

UNI EN 12566-1/3  
D. lgs. n° 152 del 03/04/2006 parte III



### Dimensionamento

I parametri adottati per il dimensionamento dei depuratori a fanghi attivi, rilevabili dalla bibliografia di settore, consentono una elevata stabilizzazione dei fanghi ed una accentuata mineralizzazione degli stessi. Ne deriva una produzione di fango di supero ridotta, che consente una gestione dell'impianto snella e semplificata riducendo al massimo le frequenze di allontanamento dei fanghi di supero prodotti.

La sezione di sedimentazione secondaria, opportunamente dimensionata in funzione della velocità di risalita dei SST, permette la chiarificazione del liquame in zona di calma per effetto della decantazione per gravità delle particelle di fango in sospensione. Un air-lift di ricircolo consente la corretta gestione e depurazione dei parametri dell'azoto.

### Parametri di calcolo

Carico organico in ingresso:	<b>50 g BOD<sub>5</sub>/A.E. x giorno</b>
Carico idraulico:	<b>200 litri/A.E. x giorno</b>
Volume unitario corpi di riempimento:	<b>0,15 m<sup>3</sup>/A.E.</b>
Superficie specifica corpi di riempimento:	<b>120 m<sup>2</sup>/m<sup>3</sup></b>
Fattore di carico Volumetrico:	<b>0,3 kg BOD<sub>5</sub>/m<sup>3</sup>x giorno</b>
Fattore di carico del fango:	<b>0,4 kg BOD<sub>5</sub>/Kg MLSS x giorno</b>
Oc. Load (Carico di Ossigeno Specifico):	<b>2,4 Kg O<sub>2</sub>/Kg BOD<sub>5</sub></b>
Concentrazione fanghi in vasca di ossidazione:	<b>3.500 ppm</b>
Portata di punta:	<b>3 x Q<sub>m</sub></b>

### TABELLA DATI

Modello	A.E.	Volume totale litri	Percolatore anaerobico		Fanghi attivi	
			Modello	Volume litri	Modello	Volume litri
ISS C 2360 RI	9	2.360	FPN C 1200	1180	DFA C 1200	1180

Modello	Lu x La	h	he	hu	Tubi ø in/out	Tappi
	cm	cm	cm	cm	mm	cm
ISS C 2360 RI	310x130	128	108	106	125	2 x 20 – 2 x 40

#### Note:

Le quote e le dimensioni dei manufatti realizzati in PE tramite stampaggio rotazionale, possono avere una tolleranza di +/- 3%

Le dimensioni indicate sulle tabelle di questi manufatti composti, sono determinate secondo il seguente criterio:

- **Volume totale:** è il volume utile totale che somma quello dei singoli manufatti/trattamenti
- **lunghezza Lu:** si riferisce alla lunghezza dell'intero impianto considerando una distanza fra i manufatti pari a 50 cm
- **larghezza La:** si riferisce alla larghezza massima dell'impianto considerando il manufatto più largo componente l'impianto
- **altezza h:** si riferisce alla misura massima di altezza del manufatto più alto componente l'impianto

### Accessori disponibili e consigliati

- Prolunga PRO X 200/PRO X 400
- Chiusino telescopico CHI Y 600-400/CHI Y 400-200
- Pozzetto fiscale POF O 125
- Quadro elettrico Q AIR Z 1CM

## Componenti elettromeccaniche

### 5 Compressore a membrana

Modello	Modello fornitore	Descrizione	alimentazione	potenza
			Volt	Watt
SOF MEM 035 M	JDK-40	Compressore a membrana	230	35

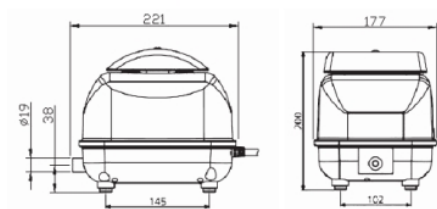
### Prestazioni a 50 Hz

Pressione di mandata mbar	0 (bocca libera)	Campo di applicazione ottimale				Rumorosità (1m di distanza) dB(A)	Potenza assorbita (a 200mbar) W	
		50	100	150	200			
Portata		l / min	l / min	l / min	l / min			
serie JDK	JDK-20	50	43	34	25	15	30	16
	JDK-30	58	50	41	32	23	32	25
	JDK-40	65	59	50	43	34	33	35
	JDK-50	72	65	59	50	40	36	42
serie EL	EL-60N	98	88	76	64	52	43	48
serie JDK	JDK-80	145	130	115	90	75	38	50
	JDK-100	150	145	130	110	95	42	75
	JDK-120	190	180	160	140	120	45	95
	JDK-150	270	240	210	180	150	44	115
	JDK-200	290	270	245	220	200	46	186
	JDK-250	300	325	300	270	250	52	225
JDK-300	525	480	430	375	300	52	230	

I valori di portata sono riferiti ad aria alle condizioni d'aspirazione di 20°C e 1013 mbar ass.  
Tolleranza sui valori di portata: ±10%

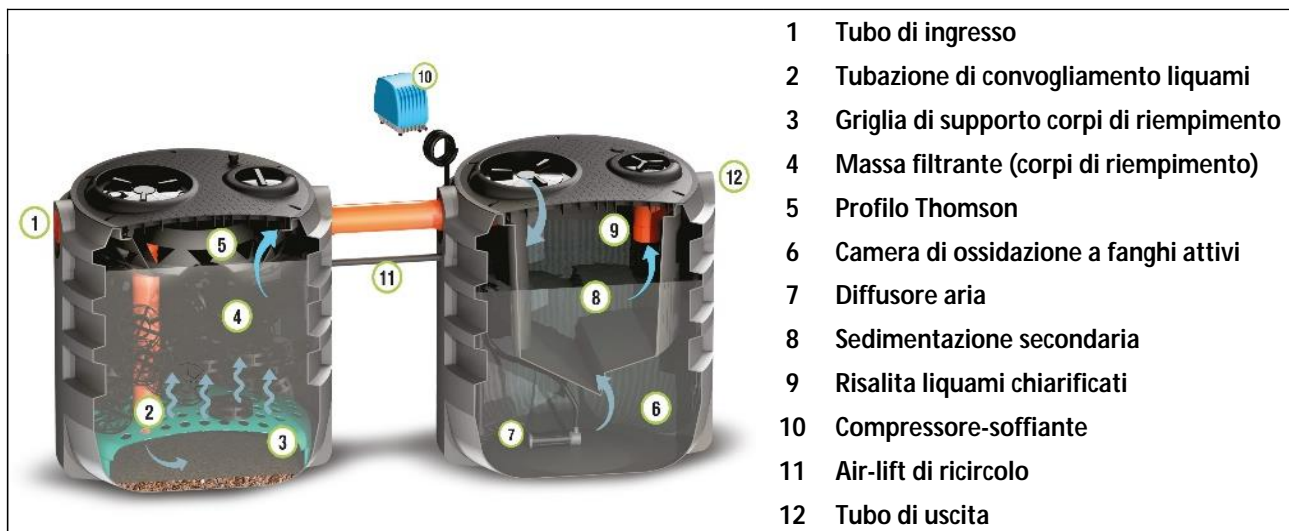
### Dimensioni

#### JDK-20 / JDK-30 / JDK-40 / JDK-50



Modello		JDK-20	JDK-30
Dimensioni	mm	221 x 177 x 200	
Connessione per tubo flessibile	Ø esterno [ mm ]	19	
Peso	kg	4,5	

## MANUTENZIONE IMPIANTO SECONDARIO SUPER



- 1 Tubo di ingresso
- 2 Tubazione di convogliamento liquami
- 3 Griglia di supporto corpi di riempimento
- 4 Massa filtrante (corpi di riempimento)
- 5 Profilo Thomson
- 6 Camera di ossidazione a fanghi attivi
- 7 Diffusore aria
- 8 Sedimentazione secondaria
- 9 Risalita liquami chiarificati
- 10 Compressore-soffiante
- 11 Air-lift di ricircolo
- 12 Tubo di uscita

### Installazione

Per l'installazione attenersi alle indicazioni riportate nel nostro manuale di "movimentazione, posa e utilizzo".

### Avviamento

L'avviamento del sistema depurativo secondario con processo a filtro percolatore e fanghi attivi alimentando la vasca con liquame proveniente da trattamento primario adeguato.

Dopo alcune settimane di alimentazione si **dovrà** notare la formazione di una pellicola che riveste la superficie dei corpi di riempimento del filtro percolatore. Relativamente alla sezione a fanghi attivi invece, regolare il timer di funzionamento del compressore con funzionamento continuo (24h/24h).

Dopo alcune settimane di alimentazione si **dovrà** notare la scomparsa di schiume superficiali, la formazione di fango nella zona di aerazione (intorbidamento marrone) e la conseguente chiarificazione del refluo in uscita dalla zona di sedimentazione secondaria.

Ad avviamento avvenuto regolare il funzionamento del compressore orientativamente con 30' di marcia e 30' di fermo (tempi da valutare comunque in funzione della qualità del refluo in uscita).

### Manutenzione

#### FILTRO PERCOLATORE ANAEROBICO

Verificare che la pellicola di rivestimento dei corpi di riempimento rimanga con uno spessore costante e che non vi siano eccessivi intorbidamenti del refluo in uscita.

- Provvedere, in caso di eccessivo materiale di rivestimento dei corpi di riempimento al lavaggio del filtro con getto d'acqua a pressione possibilmente in controcorrente contattando aziende specializzate nel settore (autospurghi).
- Asportare periodicamente (almeno una volta all'anno) eventuali fanghi formati sul fondo vasca e/o la crosta superficiale.
- Riempire la vasca di nuovo con acqua pulita in caso di prelievo dei fanghi di supero

#### DEPURATORE A FANGHI ATTIVI

Dopo l'avvenuto avviamento del processo depurativo, è necessario provvedere con cadenza almeno trimestrale ai seguenti controlli:

- Regolare i tempi di marcia e arresto del compressore in funzione della qualità del refluo in uscita.
- Prelevare periodicamente (almeno una volta all'anno) i fanghi di formarsi sulle sezioni di sedimentazione primaria e aerazione nel caso di eccessiva concentrazione.
- Pulire le eventuali croste superficiali formatesi nella zona di uscita di sedimentazione secondaria
- Pulire periodicamente i diffusori da eventuali intasamenti: questa operazione può essere effettuata immergendo gli stessi per 15' in una soluzione di acqua e ipoclorito di sodio dopo pulizia della superficie con getto d'acqua a pressione.
- Controllare che l'assorbimento degli apparecchi elettromeccanici rientrino nei dati di targa.
- Controllare il corretto serraggio dei contatti elettrici sul quadro di comando.
- Provvedere periodicamente alla pulizia del filtro del compressore.
- Riempire la vasca di nuovo con acqua pulita in caso di prelievo dei fanghi di supero.

**Ogni operazione di manutenzione va effettuata da personale specializzato previo distacco dell'energia elettrica.**

## CERTIFICATO DI CONFORMITA' IMPIANTO SECONDARIO SUPER

Modello: ISS C 2360 RI

FANGHI ATTIVI



Gli impianti di depurazione biologica secondaria denominati "Impianto Secondario Super" di Starplast, vengono utilizzati per il trattamento delle acque reflue domestiche o assimilate secondo quanto indicato nelle schede tecniche di prodotto (STC 01).

Sono realizzati in polietilene mediante il sistema di "stampaggio rotazionale" e sono conformi ai requisiti delle seguenti Norme:

UNI EN 12566-3  
D.Lgs. n° 152 del 03/04/2006 parte III



### Rendimenti depurativi

Rimozione: sostanze sedimentabili > 90%  
BOD<sub>5</sub> > 85%

### Recapito finale dello scarico

Riutilizzo per irrigazione



### Avvertenze

Precisiamo che il rendimento depurativo dell'impianto STARPLAST dipende dalla messa a punto di tutto l'impianto dei reflui trattati, dalle caratteristiche del liquame in ingresso conformi a quelle riportate nei dati di progetto ed ai parametri caratteristici di un'acqua reflua domestica od assimilabile, dal relativo stato d'uso nonché dal suo dimensionamento, dalla sua posa in opera e dalla sua manutenzione periodica.

Raccomandiamo di verificare l'idoneità dell'impianto con l'organo competente del territorio, poiché si riscontrano sostanziali diversità sulle soluzioni ammesse dagli Enti locali che potrebbero emanare disposizioni diverse e più restrittive nel rispetto di quanto indicato dal D. Lgs. 152/06.

Le soluzioni impiantistiche suggerite da STARPLAST non sostituiscono come ruolo e funzione né il Tecnico competente né l'Autorità alla quale compete il rilascio autorizzatorio.

STARPLAST, declina ogni responsabilità inerente al Titolo V del D. Lgs. 152/06 e s.m.i. ogni qualvolta non sia eseguita la corretta scelta di soluzione impiantistica autorizzata dall'Ente competente, la corretta procedura di gestione del processo depurativo e l'utilizzo inadeguato delle apparecchiature e dei manufatti componenti l'impianto stesso.

Per le corrette procedure di posa gestione e manutenzione, si rimanda a quanto indicato negli appositi libretti allegati alla fornitura.

### UFFICIO TECNICO

Il Responsabile Ufficio Tecnico

Pierluigi Dell'Ontè



+39 0722 079201

info@starplastsrl.it  
www.starplastsrl.it



Starplast srl



Via dell'Artigianato, 43 / 61028  
Sassocorvaro Auditore (PU)

